

FUNKSCHAU

NEUES VOM FUNK · DER BASTLER · DER FERNEMPFANG · EINZELPREIS 10 PF.

Inhalt: Funk auf neuen Wegen / Wie der Funk neue Industrien schafft / Kann man heute schon fernsehen? / Fort mit der Heizbatterie! / Ihr Lautsprecherempfang! / Revue der Welt-Radiopresse / Die Röhren, die Ihr Lautsprecher braucht / Der kommende deutsche Groß-Kurzwellensender / Berichtigungen

Aus den nächsten Heften:

Ein selbstgebauter elektrodynamischer Lautsprecher / Wenn Ihnen der Kurzwellenempfang noch Schwierigkeiten macht . . . / Gestatten Sie, daß ich vorstelle: „Die Röhre“.

FUNK AUF NEUEN WEGEN



Nur der Funk konnte es ermöglichen, daß die Königin-Mutter Emma von Holland anlässlich des 50 jährigen Staatsjubiläums zu ihren Kolonien in Indien spricht. Atlantic-Photo, Berlin



John L. Baird eröffnet mit seinem „Televisor“ dem Funk neue ungeahnte Möglichkeiten. Phot. „Maros“, Berlin

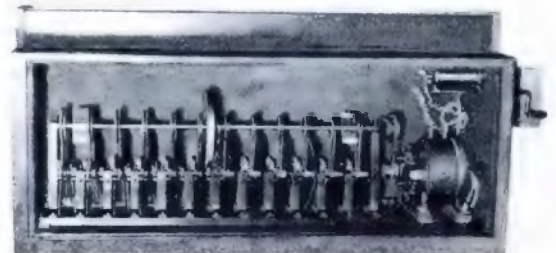


Mitten im Stillen Ozean verfolgen diese Golfspieler den Bericht über den Wettkampfsieg ihres Klubs. Photo: Intern. Funkpresse



Phot.: „Telna“, Berlin

Autoruf per Radio! In Amerika hat sich der telephonische Autoruf überlebt und dem per Radio Platz gemacht. An den Autodroschken-Haltstellen sind Lautsprecher angebracht. Durch den Diener eines Hotels wird ein Auto durch Mikrophon herbeigerufen.



Das „Superplano“

Während Theremin und Martenot zu ihrer Ätherwellenmusik die Geräuschtöne der Audionröhren musikalisch auswertbar gemacht haben, hat der Wiener Architekt E. Spielmann durch Zunutzemachung eines anderen vom Fernsehen übernommenen Prinzips eine Art Elektroorgel geschaffen.

Polyphot Wien

WIE DER FUNK

NEUE INDUSTRIEN ! SCHAFFT!

Es wird unsere Leser interessieren, eine Übersicht über die Industrialisierung von Funkerfindungen, wie sie sich einem bekannten englischen Spezialisten darstellt, kennenzulernen. (Ausschließliches Veröffentlichungsrecht für Deutschland.) Die Schriftl.

Wenn wir versuchen, festzustellen, wem das größte Verdienst an der Entstehung der Funkindustrie zukommt, so finden wir eine ganze Anzahl von Bewerbern um den Preis. Der Kapitalist, der die Mittel hergibt, wird natürlich sagen, daß ohne sein Unternehmen und seinen Scharfblick die drahtlose Kunst niemals aus dem Laboratoriumstadium herausgekommen wäre. Der gelernte Arbeiter wird geltend machen, daß das Handwerkliche am Funk eine ganze Menge technischer Fähigkeit und Erfahrung erfordert, über die nur er verfügt.

Aber in der Entwicklung des Funks kann weder Kapital noch Arbeit den Löwenanteil des Verdienstes in Anspruch nehmen. Hier, wenn irgendwo, ist der Erfinder der wahre Pionier und Schöpfer der Werte. Er zeigt uns, wie wir durch neuartige Verbindung alter Elemente zu neuen Ergebnissen kommen. Seitdem Oerstedt vor hundert Jahren die Entdeckung machte, daß ein elektrischer Strom die Kraft besitzt, eine Kompaßnadel abzulenken, haben die Menschen Drahtspulen aller Art gewickelt, aber niemand hat bis vor kurzem gewußt, wie man sie dazu benutzt, um Musik und Sprache Hunderte von Meilen weit ohne Drahtverbindung zu empfangen.

Heute ist das Spulwickeln eine ausgedehnte Industrie geworden dank einer Reihe von Maschinen, die fähig sind, Draht von jeder Stärke fehlerlos zu handhaben. Jetzt können Drähte, die so dünn sind, daß tausend auf ein Zoll gehen, emailliert, mit Isolierfaden umspinnen und von einer Maschine, die sehr wenig Wartung braucht, aufs genaueste aufgewickelt werden.

Dann gibt es den variablen Luft-Kondensator. Um 1911 herum war der einzige Luft-Kondensator, den man in physikalischen Laboratorien kannte, ein großes, plumpe Ding aus dickem Messing und Hartgummi, das gelegentlich als Eichinstrument diente. Heute besitzen wir schön gebaute kleine Gebilde aus Aluminiumscheiben, die sich weich wie Sammet herein- und herauschieben und eine besondere „Vernier“-Scheibe für die Feineinstellung haben. Und die Konstruktion macht dabei noch nicht Halt. Da die Wellenlänge nicht der Kapazität des Kondensators, sondern ihrer Quadratwurzel entspricht, werden jetzt Kondensatoren von einer Form hergestellt, bei der die Kapazität sich entsprechend der Wurzel aus dem Winkel, um den der Kondensator gedreht wird, ändert, so daß der Winkel der Wellenlänge entspricht. So verwirklicht die Industrie in ihren Erzeugnissen die Gesetze, die im Laboratorium entdeckt werden und die Aufgabe der Amateure wird immer mehr und mehr vereinfacht.

Der gleichrichtende Kristall, der jetzt in Tausenden von Exemplaren hergestellt wird, war unbekannt bis zum Jahre 1906, als der amerikanische General Dunwoody zum erstenmal eine Messerspitze an ein Karborundum-Kristall drückte und damit vielleicht das meist verwendete wissenschaftliche Werkzeug der Gegenwart erfand. Es ist eigentümlich, wenn man erwägt, daß trotz der weltumfassenden Forschungen, wie sie in der ganzen Welt von Torikata und Yokoyama in Japan, von Austin,

Blake, Donle, Eccles und zahllosen anderen Pionieren angestellt wurden, doch der einfache Galen- oder Siliciumkristall und eine „Katzenborste“ von Kupfer oder Golddraht nicht nur als einfacher Empfänger unverdrängt seinen Platz behauptet, sondern tatsächlich den hereintretenden Strom vollkommener gleichrichtet als die höchstentwickelte Röhre.

Die Elektronenlampe ist die charakteristischste und bedeutendste Errungenschaft der Radiowissenschaft und -industrie. Wir können ihre Ursprünge verfolgen in den Arbeiten von Männern wie Crookes, Lanard, Fleming, Lee de Forest und Ferrie. Die unermüdlichen Forschungen dieser Männer haben uns in die Lage versetzt, mit Strömen von „nackter“ Elektrizität statt mit drahtgeleiteten Strömen zu arbeiten. Die Elektronenschwärme, die vom Glühfaden austreten und auf dem Wege durch das Gitter die Anode erreichen, konnten durch die minimale elektrische Energie, die auf das Gitter einwirkt, beeinflußt und reguliert werden. So wurde es möglich, die schwachen Zeichen entfernter Sender solange zu verstärken, bis sie hörbar und mühelos genießbar wurden.

Diese Lampen oder „Röhren“, wie sie die Amerikaner und Deutschen nennen, werden jetzt jährlich zu Millionen hergestellt, vor allem in Amerika, England, Deutschland und Holland. Sie können nur in Fabriken gemacht werden, die über eine moderne Einrichtung und einen bestgeschulten wissenschaftlichen Stab verfügen. Ihre Konstruktion ist außerordentlich schwierig. Sie setzt eine hervorragende Glasbläserei, Molekularluftpumpen, Kühlung mit flüssiger Luft und die allerfeinsten Meßinstrumente voraus. Das fertige Produkt vereinigt Festigkeit und bewundernswerte Empfindlichkeit.

Das Bemerkenswerteste bei dieser ultra-modernen Röhrenindustrie ist die Tatsache, daß sie es fortwährend mit den tiefsten Problemen der elektrischen Forschung zu tun hat. Das Ausstoßen der Elektronen aus Metall setzt die Lösung der Fesseln voraus, die die Atome selbst zusammenhalten. Schon werden in Amerika Versuche mit luftleeren Röhren angestellt, in denen die Elektronen Riesenkraften von Hunderttausenden von Volt ausgesetzt werden, in der Absicht, die Atome von einigen ihrer Elektronenringe zu befreien. Wenn die Versuche in dieser Richtung gelängen, wäre eines der Resultate die Erzeugung von Stoffen, die tausendmal schwerer wären als Blei.

Die allgemeine Verbreitung der Funkgeräte kann als ein Zeichen dafür gelten, daß das elektrische Zeitalter endlich gekommen ist. Sogar Schulkinder sind schon mit Widerständen und Transformatoren, Volt- und Amperemetern, Widerständen und Isolatoren vertraut. Sie behandeln Hartgummi mit derselben Leichtigkeit, mit der frühere Generationen Holz oder Pappe schnitten. Alle Einzelteile des Funkgeräts werden jetzt massenweise hergestellt und verbreiten das Wissen von der Elektrizität in allen Schichten der Bevölkerung.

Es ist schwierig, vorauszu sehen, welche Entwicklung die Zukunft bringen wird, aber jedenfalls kann man schon soviel sagen: Wenn das Fernsehen und die Bildsendung allgemein in Gebrauch kommen, dann wird sich die Funkindustrie noch in vielen Richtungen ausdehnen, besonders durch die Anwendung von Selen und photoelektrischen Zellen. Diese sind heute noch im Stadium der Laboratoriumsarbeit, aber wir haben ja gelernt, in jedem Laboratorium, in dem zunächst die Forschung um ihrer selbst willen getrieben wird, den Keim zu großen Erfindungen zu suchen.

Dr. E. E. Fournier d'Albe.

Dann man frissa Fernsehgeräten?

Unsere vom Fernsehen aus England.

Vor einer Reihe von Wochen begab sich der Rundfunkkommissar Dr. Bredow in Begleitung mehrerer Sachverständiger nach London, um sich persönlich von den Fernsehversuchen des englischen Erfinders John L. Baird zu überzeugen. Besonders in letzter Zeit machte

Baird viel von sich reden, da es ihm endlich gelungen sein soll, ein brauchbares Fernsehgerät herzustellen. Es soll dies eine Apparatur sein, die man wie einen Lautsprecher an jeden Rundfunkapparat anschließen kann, und der, was ganz besonders wichtig ist, einen Gestehtungspreis von unter M. 100.— haben soll.

Wenn diese Nachrichten zutreffen, dann kann man wohl behaupten, kurz vor der Einführung des Fernsehapparates zu stehen. Denn es ist bereits seit langer Zeit bekannt, daß die von Baird gesandten Bilder deutlich im Empfangsgerät zu sehen sind und daß man sogar das Mienenspiel der einzelnen Personen genau beobachten kann. Leider hat die Sache jedoch einen kleinen

Fehler, nämlich den, daß es immer nur Bilder im kleineren Ausmaße sind, die übertragbar sind und daß größere Bilder vorerst nicht gesendet werden können. Aber dennoch ist man jetzt bereits so weit, daß man ernstlich an die Verwendungsmöglichkeiten im Rundfunk-



Die „Baird-Television-Broadcast-Station“ in London ist die erste und einzige Fernsehstation in England. Links das Mikrophon, rechts der Televisor.
Phot. „Maros“, Berlin

Die Bilder im 4. Januarheft der „Funkschau“ auf Seite 27:
 „Ein Schnitt quer durch die Apparatefabrikation“ wurden aufgenommen in der Fabrik der Firma G. Schaub, Apparate-Bau-Gesellschaft, Berlin-Charlottenburg 4, mit freundlicher Unterstützung der Direktion.

betrieb selbst denkt. In Amerika wurden bereits Sendespiele gleichzeitig auch optisch aufgenommen, und so darf es uns eigentlich nicht wunder nehmen, wenn über kurz oder lang das Fernsehen bei uns Eingang findet.

Ganz speziell die Kostenfrage eines derartigen Zusatzgerätes dürfte, um das Fernsehen wirklich populär zu machen und in die breite Masse des Volkes zu bringen, die größte Rolle spielen. Nach Ansicht von Herrn Baird würde ein derartiges Zusatzgerät nur 100 M. kosten. Allerdings darf man sich zunächst noch nicht der Hoffnung hingeben, daß, wenn man angenommen auf einen Knopf drückt, das Bild sofort erscheint, sondern es gehört immerhin noch einige Geschicklichkeit dazu, dasselbe auf der Fläche mit Hilfe eines Kontrollknopfes hervorzuzaubern. Aber trotzdem dürfte es jetzt sicherlich nicht mehr lange dauern, bis auch diese Mängel abgestellt sind.

Eine weitere sehr wichtige Erfindung von Baird besteht darin, daß Bild und Ton nicht auf zwei verschiedenen Wellenlängen gesandt zu werden brauchen und folglich auch von zwei gesonderten Apparaten empfangen werden müssen, sondern daß Bild und Ton von einer einzigen Wellenlänge entnommen werden können, ohne daß sie sich gegenseitig stören.

Unter diesen Umständen dürfte man daher auf weitere Nachrichten sehr gespannt sein, ganz besonders auch darauf, welche Aufnahme das Bairdsche Fernsehsystem bei der englischen Regierung findet und welche näheren Einzelheiten über die Apparatur man erfährt. *H. Rosen.*

FORT MIT DER HEIZBATTERIE!

UMÄNDERUNG NORMALER EMPFÄNGER FÜR WECHSELSTROMHEIZUNG MIT HILFE DES BW-STECKERS.



Gut 90% aller Lichtnetzempfänger sind mit indirekt beheizten Wechselstromröhren ausgerüstet. Diese Röhren ermöglichen es, eine Heizung der Kathode (die Kathode ist, wie wir wissen, das Organ in der Röhre,



das den die Verstärkungsarbeit leistenden elektrischen Strom durch sie hindurchschickt) mit ganz gewöhnlichem Wechselstrom vorzunehmen, der weder gleichgerichtet, noch irgendwie gesiebt zu werden braucht, sondern den man lediglich durch einen kleinen Transformator auf 4 Volt Spannung erniedrigen muß. Die Wechselstromröhren sind heute so vorzüglich durchkonstruiert und werden in so großen Stückzahlen gefertigt, daß sie bestimmt von gleicher Güte und von genau so sicherer Funktion sind, wie die batteriegeheizten Röhren. Warum also soll sich ihre Verwendung auf Lichtnetzempfänger beschränken, warum soll der Funkfreund nicht auch in älteren Geräten von ihnen Gebrauch machen, seien es nun fabrikmäßig hergestellte oder selbstgebastelte Apparate?

Was wir benötigen, sind:

1. Wechselstromgeheizte Röhren, je eine statt einer der vorhandenen Batterieröhren. Die geeignete Type können wir aus Prospekten der Firmen entnehmen, oder wir fragen den Händler. (Preis je ca. 14 RM.)
2. Für jede Röhre einen BW-Stecker. (Preis je 1.60 RM.)
3. Einen sogenannten Heiztransformator (Preis ca. 20—30 RM.).

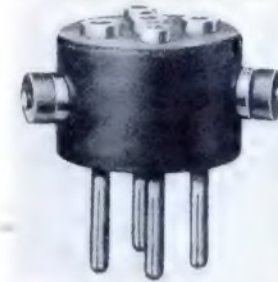


Abb. 2
 Mit Hilfe des BW-Zwischensteckers kann man jedes Empfangsgerät auf Heizung aus dem Wechselstromnetz umstellen.

Wechselstromröhren haben ja nicht nur einen Heizfaden, das Gitter und die Anode, und bei ihnen erfüllt nicht der Heizfaden die Funktion der Kathode, sondern sie haben außer dem Heizfaden eine besondere Kathode. Diese Unabhängigkeit von Heizfaden und Kathode ist ja gerade das Geheimnis der indirekt beheizten Röhre. An Hand von Abb. 1 seien die Verhältnisse noch einmal erläutert: Wir sehen hier in ganz schematischer Darstellung

die innere Einrichtung einer Wechselstromröhre.

a ist der Heizfaden, der hin- und hergeführt, also bifilar angeordnet wird, um die denkbar günstigste Störungsfreiheit zu erzielen. Der Heizfaden befindet sich innerhalb des Kaolinröhrchens b, dessen Oberfläche nunmehr die eigentliche Kathodenschicht c trägt. Durch den Faden fließt der Wechselstrom. Der Faden wird infolgedessen glühend, und seine hohe Temperatur teilt sich dem Kaolinröhrchen mit. Dadurch kommt auch dieses in Rotglut, die Oxyd-Kathodenschicht an seiner Oberfläche wird ebenfalls glühend und sendet nun Elektronen aus, die den gewünschten elektrischen Strom durch die Röhre bilden. Die Isolation der Kathodenschicht gegen den Heizfaden muß möglichst hoch sein, und innerhalb der Röhre darf keine

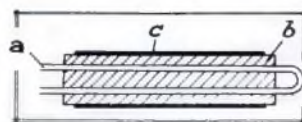


Abb. 1. Die Inneneinrichtung des Heizfadens einer Wechselstrom-geheizten Röhre.

Verbindung zwischen diesen beiden Teilen bestehen. Das bedingt, daß der Röhrensockel neben den beiden Heizfadensteckern noch einen besonderen Kathodenstecker erhalten muß. Infolgedessen sind Wechselstromröhren mit dem Fünfstecker-Sockel gemäß DIN VDE 1504 ausgerüstet. Vier Stifte sind genau so angeordnet wie bei den normalen Röhren. In der Mitte des Sockels befindet sich der fünfte Stift, an dem die Kathodenschicht liegt. Dieser Fünf-

! IHR LAUTSPRECHEREMPfang! VERBESSERUNGS-BEDÜRFTIG AN DIE, DIE UNZUFRIEDEN SIND ODER ES SEIN SOLLTEN VERBESSERUNGS-FÄHIG.

Meine Meinung über Ihren Lautsprecher? Bitte ersparen Sie mir das! Ich verspreche Ihnen dafür, daß auch ich Sie nicht nach Ihrer Meinung frage über Ihren Lautsprecherempfang! Weiß ich doch, daß Ihre Meinung nur zum Teil Ihrer Überzeugung entspricht, zum anderen Teil aber unter einer Suggestion von bedeutendem Einfluß steht, unter der Suggestion Ihres Geldbeutels nämlich. Vielleicht sind Sie sich dessen kaum bewußt, Sie glauben wirklich der Meinung zu sein, Ihr Lautsprecherempfang sei der beste. Man gewöhnt sich doch gerade an Lautsprecherempfang, wenn man ihn tagtäglich hört, so leicht.

Aber es handelt sich nicht nur um Sie allein, mein lieber Freund, sondern ebenso sehr um die, die durch Sie zum Rundfunk bekehrt werden sollen, um diejenigen, die heute noch abseits stehen, weil sie Vergleiche ziehen, Vergleiche, die nur deshalb zuungunsten des Rundfunks ausfallen, weil Sie es bisher nicht verstanden haben, mit „Ihrem Pfund zu wuchern“. Sehen Sie, darauf kommt es uns vor allem an: Sie sollen dazu gelangen, ohne mehr Ausgaben, mindestens aber ohne Mehrausgabe, hinter der nicht eine Überzeugung steht, aus Ihrer Rundfunkanlage das Höchste herauszuholen an Qualität.

Glauben Sie mir vorläufig — Sie wer-

den es bald selbst einsehen —, daß oft nur geringfügige Änderungen an diesem oder jenem Teil nötig sind, um Ihre Lautsprecherwiedergabe ganz merklich zu verbessern — oder zu verschlechtern. Und das letztere fürchte ich, dürfte der Hauptgrund sein, warum wir heute so viele Lautsprecheranlagen in Deutschland haben, die zwar „gehen“, deren Darbietungen anzuhören aber sicher keinen reinen Genuß verschafft. Der Besitzer solcher Anlagen hat mal dies, mal jenes ausprobiert und wußte nachher nicht mehr so richtig, wie es ursprünglich war; oder er hat sich eine neue Batterie gekauft, die nicht gut war oder nicht richtig angeschaltet wurde, oder eine der Röhren ist schlecht geworden; also auch Dinge kommen hier in Frage, die mit der beschränkten Lebensdauer alles Fleischlichen in ursächlichem Zusammenhang stehen. Und über alle diese Dinge wollen wir in den nächsten Wochen an dieser Stelle plaudern.

Sie sollen mir auch nicht nachsagen können, ich hätte mich nicht genügend nach Ihnen gerichtet und sei Ihnen nicht verständlich genug gewesen. Ich werde verständlich sein und Sie sollen „wissend“ werden in der „Geheimkunst“ des Radios. Schauen Sie nur immer nach unter diesem Titel: „Ihr Lautsprecherempfang!“ *kew.*

stecker-Sockel macht die Verwendung von Wechselstromröhren in normalen Empfängern zunächst unmöglich, da nicht nur der Anschluß für den fünften Stecker, also für die Kathode, fehlt, sondern weil außerdem die Gitterkreise usw., die mit der Kathodenleitung verbunden werden müßten, noch mit den Heizleitungen in Verbindung stehen. Eine vollständige Umschaltung der Heizkreise und der Einbau von fünfpoligen Fassungen stößt auf Schwierigkeiten.

Und es muß trotzdem gehen! Das haben sich die Röhren- und Schaltungstechniker gesagt, als ihnen die Idee zu dem neuen BW-Zwischenstecker kam, den Telefunken herstellt, um wechselstromgeheizte Röhren ohne Umänderungen am Empfangsapparat in jedem beliebigen Bat-

also in der Tat weiter nichts zu tun — so einfach und deshalb unglaublich das auch klingen mag — als in alle Fassungen BW-Zwischenstecker und in diese die indirekt beheizten Röhren einzusetzen, die Seitenklemmen der

Zwischenstecker, wie es Abb. 4 zeigt, mit 1,5 oder 2 mm starkem Kupferdraht von Rüscheschlauch überzogen, unter sich und die letzte Röhre durch starke doppelte Gummilitze mit dem Heiztransformator zu verbinden. Die Heizwiderstände sind ganz aufzudrehen, also auf stärkste Heizung zu stellen. Die beiden früheren Heizklemmen des Empfängers sind kurzzuschließen und durch eine Leitung mit der einen Klemme des Transformators in Verbindung zu bringen. Im BW-Zwischenstecker können übrigens auch normale batteriegeheizte Röhren verwendet werden, so daß es also möglich ist, in den ersten Stufen eines Empfängers indirekt beheizte Wechselstromröhren, in der letzten Fassung aber eine normale Endröhre zu gebrauchen. Abb. 5 will das deutlich machen: Hier ist ein alter Batterieempfänger mit BW-Zwischensteckern ausgerüstet. In die ersten beiden Fassungen sind indirekt beheizte Röhren eingesetzt. Die erste arbeitet als Audion; also kommt eine REN 1104 zur Verwendung. Die zweite ist in Widerstandskopplung an die erste Röhre angeschlossen; infolgedessen wurde die wechselstromgeheizte Widerstandsverstärker-

litze h, durch die die parallelgeschalteten BW-Stecker mit dem Heiztransformator Tr in Verbindung stehen. Mit a sind die beiden zusammengenommenen alten Heizleitungen bezeichnet: sie sind mit ihren Enden in einen

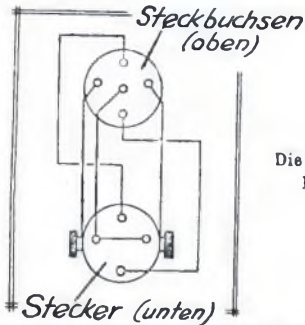


Abb. 3. Die Schaltung des BW-Steckers

terieempfänger gebrauchen zu können. Abb. 2 zeigt die Außenansicht, Abb. 3 die

Schaltung des BW-Steckers.

Er besitzt unten vier Stifte in der üblichen Anordnung, oben fünf Buchsen, für den fünfpoligen Sockel passend, und außerdem zwei Seitenklemmen. Wie die Schaltung ausweist, sind die beiden Heizstecker kurzgeschlossen und mit der mittleren Buchse verbunden, die mit der

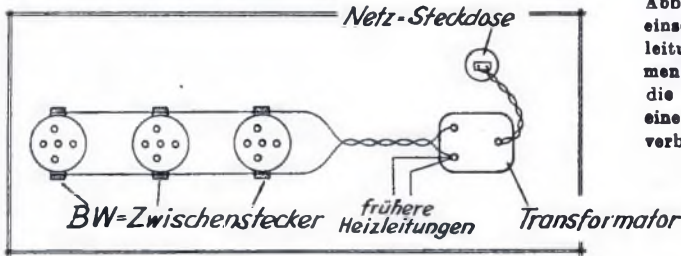


Abb. 4. BW-Zwischenstecker einsetzen, neue starke Heizleitungen von den Seitenklemmen zum Transformator ziehen, die alten Heizleitungen mit einer der beiden Trafo-Klemmen verbinden: und schon heizen Sie mit Wechselstrom!

Kathodenschicht der eingestöpselten Röhre in Verbindung steht. Der Gitterstecker ist mit der Gitterbuchse, der Anodenstecker mit der Anodenbuchse verbunden. Die zwei Buchsen der fünfpoligen Fassung, in die die Heizfadenstecker hineingehören, stehen innerhalb des Zwischensockels mit den beiden Seitenklemmen in Verbindung.

Führt man den BW-Zwischenstecker in die Fassung eines gewöhnlichen Empfangsapparates ein, so werden also die früheren Heizleitungen miteinander verbunden, kurzgeschlossen, und mit der Kathode der indirekt beheizten Röhre in Verbindung gebracht. Beide Heizleitungen zusammen wirken infolgedessen lediglich als Kathodenleitung, nicht mehr als Heizleitung. Die Anschlüsse zu den Gitter- und Anodenkreisen, die an beiden Heizleitungen liegen, und die Anschlüsse von minus Anodenbatterie und plus Gitterbatterie, die ebenfalls an einer der beiden Leitungen angreifen, werden, ganz gleichgültig, mit welcher der beiden Heizleitungen sie in Verbindung standen, immer an die Kathodenschicht der Wechselstromröhre gelegt. Ganz automatisch. Allein dadurch, daß man den Zwischenstecker gebraucht.

Die Heizleitungen

aber werden jetzt aus starker Litze gezogen und unmittelbar an die Seitenklemmen des BW-Zwischensteckers angeklemt. Dann stehen sie über die Heizstecker-Buchsen mit dem Heizfaden in der Röhre in Verbindung, und die Röhre kann geheizt werden.

Will man einen Batterieempfänger für die Wechselstromheizung einrichten, so braucht man

einigen Bananenstecker eingeklemmt, und dieser wird in die Querbohrung des einen Bananensteckers der Heizlitze eingeführt. Der Heiztransformator selbst steht durch eine weitere Doppellitze mit dem Wechselstromnetz in Verbindung.

Auch empfindliche Empfänger werden in der Regel kein Netzbrummen aufweisen, wenn die beiden Heizleitungen, die jetzt als Kathodenleitung dienen, mit der einen Endklemme des Transformators in Verbindung gebracht werden. Es könnte jedoch ausnahmsweise einmal der Fall sein, daß ein solches leises Brummen auftritt. Auch das läßt sich beseitigen, und zwar hat man in einem solchen Fall so, wie es Abb. 6 angibt, an die Buchsen des Heiztransformators

ein Potentiometer

von 40 bis 100 Ohm zu legen. An die Endklemmen des Potentiometers werden außerdem die zu den Seitenklemmen des BW-Zwischenstecker führenden Wechselstrom-Heizleitungen angeschlossen, während die beiden alten zusammengenommenen Heizleitungen nicht an das eine Ende des Transformators, sondern jetzt

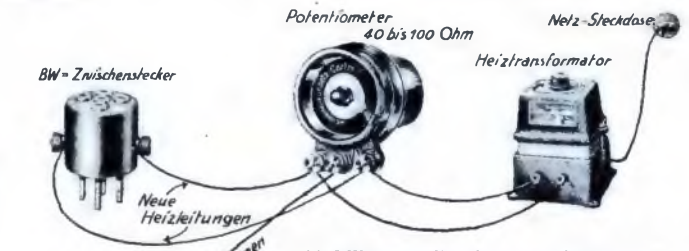


Abb. 6. Wenn der Empfänger noch etwas brummt, dann schaltet man ein Potentiometer ein

an den Mittelkontakt des Potentiometers, also an dessen Schleifer, geklemmt werden. Man kann nun am Potentiometer eine absolute Störungsfreiheit einstellen. Sie ist dann vorhanden, wenn der Schleifer etwa in der Mitte steht.

Für die Schaltungskundigen unter uneren

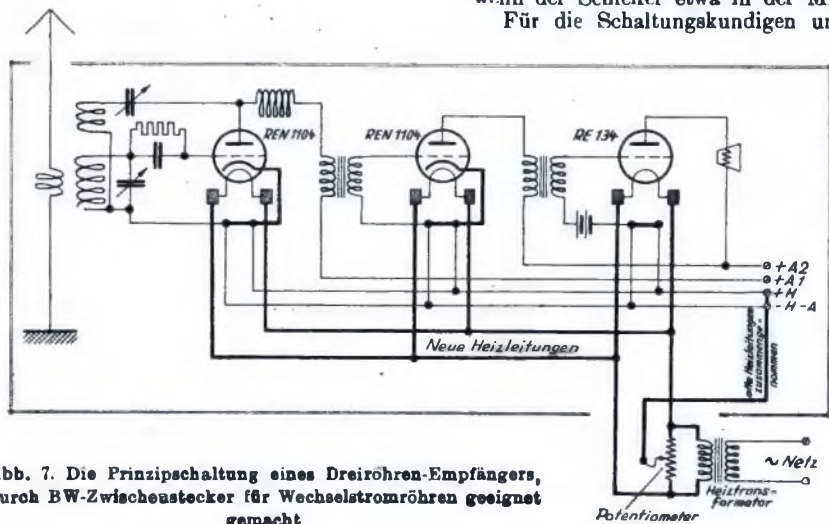


Abb. 7. Die Prinzipschaltung eines Dreiröhren-Empfängers, durch BW-Zwischenstecker für Wechselstromröhren geeignet gemacht

Lesern sei in Abb. 7 die Schaltung eines Drei-Röhren-Batterieempfängers angegeben, der durch Einsetzen von indirekt beheizten Röhren mit BW-Zwischensteckern in einen netzgeheizten Empfänger umgewandelt wurde.

Für den praktischen Betrieb sei noch emp-

fohlen, den Heiztransformator nicht zu nah am Empfänger aufzustellen, da sonst leicht, besonders wenn sich in dem letzteren Niederfrequenztransformator befinden, das Wechselstromgeräusch in den Empfänger hineingekoppelt wird, aber man stelle den Transformator auch

nicht zu weit fort, damit die Heizlitze nicht zu lang werden muß. Sonst würde der Spannungsabfall längs der Litze unzulässig groß werden, und die Röhren würden nicht die volle Heizspannung bekommen. Als am günstigsten hat sich ein Abstand von 1 bis 1,5 m erwiesen.

E. Schwandt.

REVUE DER WELT-RADIOPRESSE.

für die Monate

Dezember 1928 / Januar 1929

Besonders Interessantes

Der Artikel „The wire that talks“, auf Deutsch „Der sprechende Draht“ im Wireless Magazine (London), 8, 48, S. 571, dürfte nicht nur wegen des Gegenstandes, sondern auch deswegen besonders interessant sein, weil hier der erste Bericht über die Erfindung eines Deutschen, Dr. Curt Stille, in einer englischen Zeitschrift erfolgt. Wahrscheinlich gilt auch in diesem Falle wieder der Prophet nichts in seinem Vaterlande; man kann das leider auch heute noch oft erleben. Es handelt sich um die an sich schon seit mehr als zwanzig Jahren bekannte Möglichkeit, Sprache und Musik durch Magnetisieren auf einem laufenden feinen Stahldraht festzuhalten und von ihm auf magnetisch-elektrischem Wege wieder zu reproduzieren, also zum

Beispiel in einem Lautsprecher hörbar zu machen. Der Draht ersetzt völlig eine Schallplatte, und zwar mit dem Vorteil, daß es keine Schwierigkeiten macht, einige Kilometer des feinen Drahtes auf einer Trommel aufzuspulen, was für eine ununterbrochene Aufnahme- und Wiedergabedauer von einer halben Stunde und länger ausreicht. Man kann folglich auf dem Draht nicht nur eine Arie, sondern einen ganzen Opernakt in einem Zuge festhalten. Diese technischen Tatsachen und Möglichkeiten sind, wie gesagt, längst bekannt. Daß bisher keine praktisch brauchbare Ausführungsform gefunden und durchgeführt werden konnte, liegt sicher zum erheblichen Teil wie so oft daran, daß eine an sich ausgezeichnete Idee zunächst lange Zeit an kleinen aber fürs erste unüberwindlichen Schwierigkeiten scheiterte¹⁾, Dr. Carl Stille scheint diese Widerstände irgendwie überwunden zu haben; jedenfalls sind die Engländer, die die Vorfüh-

1) So geht es auch dem Verfasser hinsichtlich seines spannungsfreien elektromagnetischen Lautsprecher-systems.

rung der Stilleschen Maschine in London gehört haben, voll des Lobes über diese. In Abb. 1 ist ein Lichtbild der Maschine mit dem sprechenden Draht aus dem Wireless Magazine reproduziert. Man erkennt eine der beiden Draht-Trommeln, die Führungsrädchen für den Draht, diesen selber und das Magnetgehäuse (magnet case), in dem sich zwei Magnetpaare mit Spulen, eines für die Aufnahme und eines für die Wiedergabe, befinden. Die Maschine wird durch einen kleinen, nicht sichtbaren Elektromotor getrieben, so daß der Draht mit einer Geschwindigkeit von etwa 2 m/sec durch das Magnetgehäuse läuft. Bei der Aufnahme werden die Sprechströme eines Mikrophons durch die Wicklungen der Spulen des einen

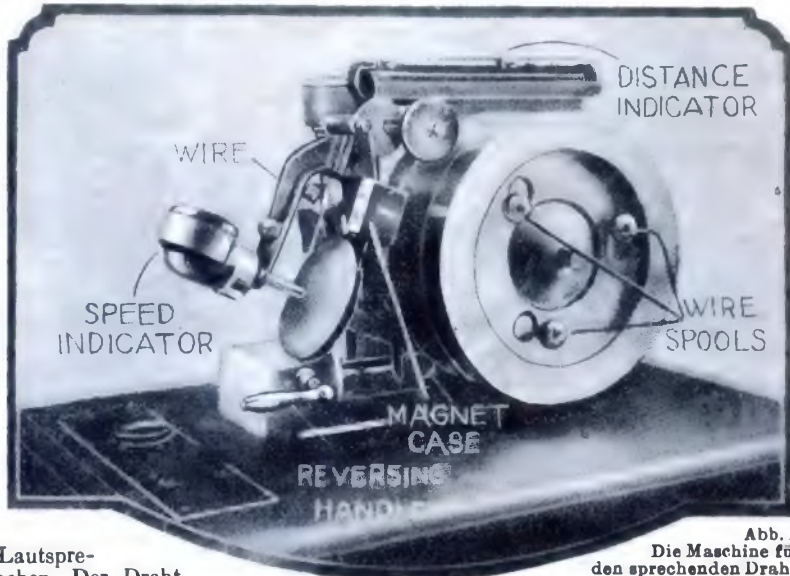


Abb. 1.
Die Maschine für den sprechenden Draht.

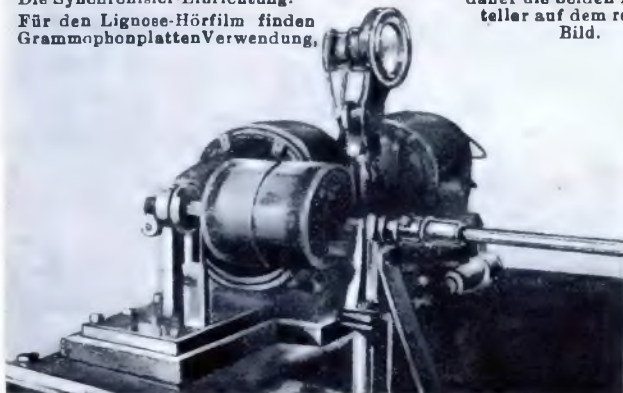
Magnetpaares geschickt, während bei der Wiedergabe die Spulen des anderen Magnetpaares über einen Verstärker mit dem Lautsprecher verbunden werden. Durch eine neue Aufnahme wird die alte völlig verläscht. Die Maschine besitzt zur Kontrolle einen Drehzahlmesser (speed indicator) und einen Zeiger, der angibt, wieviel Draht abgespult ist (distance indicator).

Empfangsschaltungen

Ein „Distortionless Diode“⁽²⁾ überschriebener

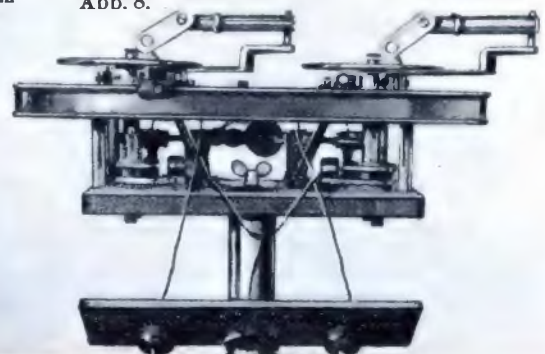
2) Verzerrungsfreie Diode

Die Synchronisier-Einrichtung. Für den Liguose-Hörfilm finden Grammophonplatten-Verwendung,



daher die beiden Plattenteller auf dem rechten Bild.

Abb. 8.



Artikel von H. F. Smith in der Wireless World (London), XXIII, 485, S. 783, beschäftigt sich mit praktischen Möglichkeiten, die Zwei-Elektroden-Gleichrichtung auch bei Fernempfängern zur Anwendung zu bringen. Zwei in dem Artikel angegebene Schaltungen sind in den Abb. 2 und 3 wiedergegeben. Abb. 2 bezieht sich auf die Verbindung einer Diode mit einer vorausgehenden Schirmgitterröhre, und Abb. 3 auf die Verbindung mit einer Röhre in Neutrodyne-Schaltung. In beiden Fällen ist die mittlere Röhre, die Diode, dadurch gekennzeichnet, daß ihrer Anode nicht dieselbe hohe Gleichspannung wie den äußeren Röhren, sondern nur eine ganz geringfügige Gleichspannung zugeführt wird. Bei Abb. 2 sind Eingang und Ausgang der Diode einander parallel geschaltet, während sie bei Abb. 3 quasi hintereinander geschaltet erscheinen. Der Vorteil der Diode soll darin bestehen, daß sie eine vollständig proportionale Gleichrichtung bewirkt, was sowohl bei Anoden- wie bei Gitter-Gleichrichtung nicht zu erreichen ist. Mit andern Worten: die Diode wäre immer dann angebracht, wenn auf ausgezeichnete Wiedergabe Wert gelegt wird, wobei man aber auf jede Verstärkung in der als Diode geschalteten Röhre Verzicht leistet.

Netzempfänger, Netzanschluß-Geräte

Die Schaltung eines ganz modernen Netzanschluß-Gerätes zeigt Abb. 4, die der Wireless World, XXIII, 485 und 486, S. 787 bzw. S. 827, entnommen ist, in der W. I. G. Page über den „Megavox Eliminator“ berichtet. Dieses „Netzanschlußgerät Großschnauze“, das vier verschiedene Anoden-Spannungen liefert, ist mit Metalloxyd-Gleichrichtern G ausgerüstet. SL ist lediglich eine Sicherheitslampe, die bei Überlastung durchbrennen soll und außerdem immer erkennen läßt, wenn das Gerät unter Strom steht. Für jede Anoden-Spannung (I die Endröhre 21 mA, II die Zwischenröhre 3,3 mA, III die Anode der Schirmgitter-Röhre 1,9 mA und IV das Gitter der Schirmgitter-Röhre 0,5 mA) sind eigene Beruhigungsketten vorgesehen, weil es sonst nicht möglich sein soll, Rückkopplungs-Erscheinungen völlig auszuschließen.

Abb. 5 stellt den von der amerikanischen Firma Silver-Marshall in Chicago hergestellten und in der Radio News (Neuyork), 29. Januar, S. 626, beschriebenen ebenfalls ganz modernen Netz-Endverstärker dar. Er ist für den Betrieb eines dynamischen Lautsprechers eingerichtet,

für den er auch den Strom zur Erregung der Feldspule liefert. Die Feldspule des Lautsprechers dient dann gleichzeitig als Drossel in der Beruhigungskette. Daß die Spule gute Drossel-

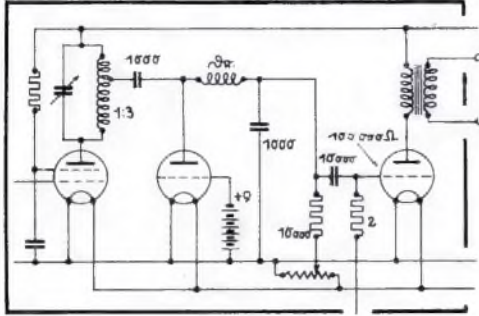


Abb. 2.

wirkung hat, geht daraus hervor, daß die Gesamtkapazität der Kondensatoren in der Beruhigungskette nur 6 μ F beträgt, obwohl nur Einweg-Gleichrichtung vorliegt. Zwei Kondensatoren von je 2 μ F gehören nämlich Beruhigungsketten für die Gitterspannungen an, die im übrigen aus ohmschen Widerständen von 2000 bzw. 1500 Ohm bestehen. Eigentlich muß

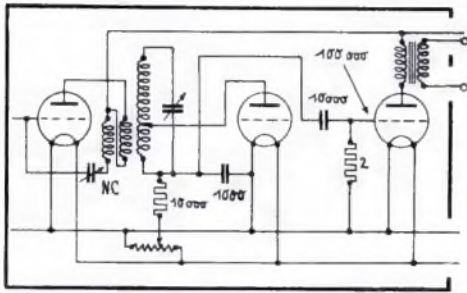


Abb. 3.

man hier von Kathoden- statt von Gitterspannungen reden, denn die Gitter liegen an Erde, während den Kathoden ein verschiedenes positives Potential erteilt wird. Das ist dadurch ermöglicht, daß die Kathoden der beiden Röhren aus getrennten Wicklungen des Transformators Strom erhalten.

Niederfrequenz-Verstärkung

In einer ausführlichen Arbeit über den Entwurf von Transformatoren für Tonfrequenz-Verstärker, Proceedings, 16, 12, S. 1742, zeigt

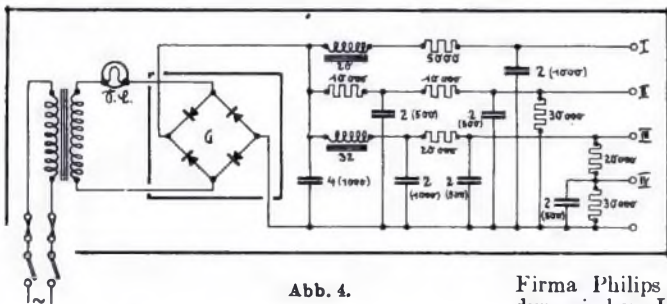


Abb. 4.

Glenn Koehler, daß man die Eigenschaften dieser Transformatoren durch bestimmte Anordnungen der Wicklungen verbessern kann; so schlägt Koehler z. B. vor, die Transformatoren mit einer Kompensationswicklung zu versehen und diese derart mit Gleichstrom zu speisen, daß die Vormagnetisierung durch den Anoden-Gleichstrom gerade zum Verschwinden gebracht wird. Der Verfasser möchte aber dem Koehlerschen Vorschlag eine Schaltung mit Gegenakt-Transformatoren vorziehen, obwohl bei ihr statt einer zwei Röhren erforderlich sind.

In diesem Abschnitt ist schließlich noch ein Aufsatz von H. F. Mayer „Über automatische Amplituden-Begrenzer“ in der E.N.T. (Berlin), 5, 11, S. 471, anzuführen. Diese Amplituden-Begrenzung dient dazu, zu verhindern, daß die Endröhre übersteuert wird und infolgedessen Verzerrungen entstehen. Sie geschieht durch eine automatische Regelung der Gitter-Vorspan-

nung der ersten Röhre des Verstärkers. Diese Gitter-Spannung wird nämlich, wie das Schalt-schema Abb 6 zeigt, an einer „Diode“ entnommen, die beispielsweise zwischen der letzten und vorletzten Röhre des Verstärkers im Niederfrequenzteil angeordnet sein mag. Die als Zwei-Elektroden-Gleichrichter wirkende Röhre lädt über einen Widerstand R einen Kondensator C

negativ auf. Sobald die Amplituden an der Endröhre und folglich auch an der Diode größer werden, nimmt die negative Spannung an C zu; da diese Spannung aber zugleich Gitterspannung der ersten Röhre ist, muß die Verstärkung in der ersten Röhre absinken. Dadurch wird das Anwachsen der Amplituden am Ausgang des Verstärkers vermindert und bei weiterem Anwachsen ganz abgebrems, so daß die Ausgangs-Amplituden eine gewisse Grenze gar nicht überschreiten können. Die Wahl von C und R muß natürlich der gewünschten Ampli-



Abb. 7. Der neue elektro-dynamische Lautsprecher von Philips besitzt permanente Magnete.

tuden-Begrenzung und den Eigenschaften der ersten Röhre genau angepaßt werden.

Lautsprecher, Akustik

Abb. 7 ist die Reproduktion eines Lichtbildes aus der in Prag erscheinenden Zeitschrift Philips Radio, I, 4, S. 19, und zeigt den neuen dynamischen Philips-Lautsprecher, dessen geschmackvolles Äußere man erwähnen muß. Bemerkenswert ist, daß das Feld dieses Lautsprechers durch einen einzigen permanenten Magneten erzeugt wird. Wenn die Firma Philips sich entschließt, einen solchen dynamischen Lautsprecher herzustellen, so ist das wohl ein Beweis dafür, daß man tatsächlich mit Systemen dieser Art normale Schallstärken zu erreichen vermag.

Sehr beachtenswert sind die Regeln für den Bau dynamischer Lautsprecher, die W. James in dem Artikel „Faults in coil-drive loud-speakers“⁽³⁾ des Wireless Magazine, 8, 48, S. 525, gibt. Er weist z. B. darauf hin, daß man besser Stahl als Eisen verwendet, weil Stahl höhere Magnetisierungszahlen hat. Weiterhin macht er darauf aufmerksam, daß eine Spule mit kleiner Windungszahl, die allerdings die Benutzung eines Transformators voraussetzt, schon deswegen vorteilhafter ist, weil sie mit stärkerem

3) Fehler beim Bau von Lautsprechern mit Spulenantrieb.

Drabt gewickelt werden kann und auf diese Weise nicht so leicht einer Verletzung ausgesetzt ist. Schließlich erwähnt er auch die Möglichkeit unerwünschter Resonanz-Effekte am Papierkonus und an seiner Befestigung. Kurzum er zeigt, daß es keineswegs ganz einfach ist, einen guten dynamischen Lautsprecher ohne genaue Anleitung selber herzustellen.

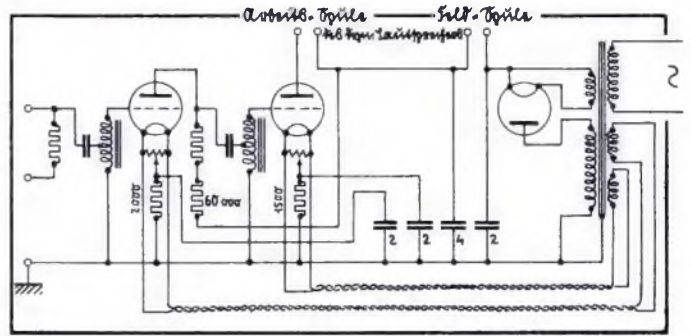


Abb. 5.

Bildempfänger, Fernseher

Über die Apparate, die zur Aufnahme und Wiedergabe des Lignose-Hörfilms, System Breusing, dienen, berichtet die Radio-Welt (Wien) im Heft 28, 52, S. 860. Aus diesem Bericht sind die Photos (Abb. 8) reproduziert. Die den Film begleitenden Worte und Töne werden auf bekanntem Wege Schallplatten entnommen; die Apparatur hierzu zeigt das rechte Photo. Die Apparatur hat, wie man sieht, zwei Plattenteller. Beim Ablauf einer Schallplatte schaltet sich nämlich die andere automatisch ein, so daß dann die erste Platte gegen eine dritte umgetauscht werden kann, die auch wieder von ganz allein an die Reihe kommt, sobald die zweite abgelaufen ist. Es ist dafür gesorgt, daß dieser Übergang für den Hörer völlig unmerkbar ist; er wird mittelst eines elektrischen Relais durch silberne Kontaktstückchen bewirkt, die an dem die Kinobilder tragenden Filmstreifen befestigt sind. Der Ton- und der Bild-Wiedergabe-Apparat werden gleichlaufend elektrisch angetrieben. Damit dieser Gleichlauf immer gewahrt bleibt, ist folgende Einrichtung vorhanden: Der Ton-Wiedergabeapparat treibt über eine Spiralwelle eine Widerstandstrommel, die sich am Bild-Wiedergabeapparat befindet und einen Vorschalt-Widerstand für den Motor des Bild-Wiedergabeapparates darstellt. Je schneller dieser Motor läuft, desto schneller

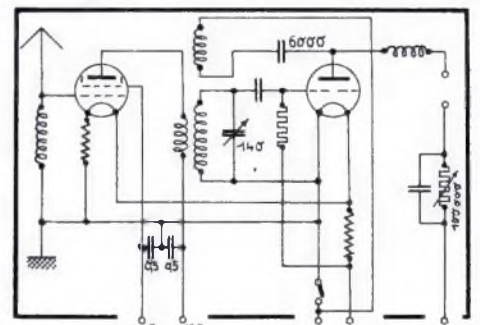


Abb. 9.

bewegt sich ein Kontakt, der auf der Widerstandstrommel in demselben Drehsinn wie diese umläuft. Sobald der Bild-Wiedergabeapparat richtige Geschwindigkeit hat, dreht sich der Kontakt so mit der Widerstandstrommel, daß er auf ihr keine Bewegung ausführt; der

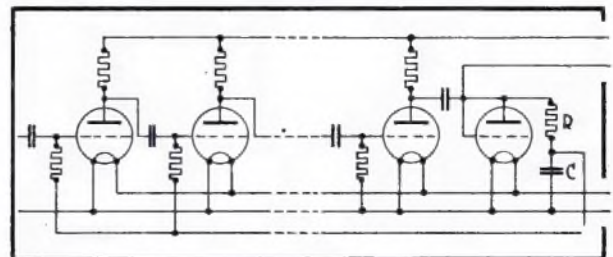


Abb. 6.

eingeschaltete Widerstand bleibt dann unverändert. Sobald jedoch der Bild-Wiedergabeapparat beispielsweise zu schnell wird, tritt eine Relativbewegung zwischen dem Kontakt und der Widerstandstrommel ein; hierdurch wird ein höherer Widerstand vor den Motor des Bild-Wiedergabeapparates geschaltet, so daß dieser nun langsamer wird. Es dürfte klar sein, daß auf diese Weise die Drehzahl des Bild-Projektionsapparates sich immer der Drehzahl des Ton-Wiedergabeapparates anpassen muß. Die Widerstandstrommel mit ihrem Schleifkontakt zeigt das linke Photo.

Wie die Radio News, 29. Januar, Seite 631, schreibt, ist es beim Fernseh-Seuder WRNY

jetzt gelungen, die großen Photozellen durch kleinere zu ersetzen, indem diese mit scheinwerferartigen Spiegeln ausgerüstet wurden. In derselben Zeitschrift kündigt die Kodak Electric and Manufacturing Company in Cincinnati ein neues System des Fernsehers an, bei dem die Lichtpunkte des wiederzugebenden Objektes angeblich 300 mal in jeder Sekunde spiralförmig abgetastet werden können. Aus der E.N.T., 5, 11, S. 452, erfahren wir, daß es jetzt eine Glimmpunktampe, also eine Glimmlampe mit punktförmiger Glimm-Aureole gibt, die hohe photographische Aktivität (Quarzfenster) bei höchster Leuchtdichte mit andern bemerkenswerten Vorteilen vereint.

Kurzwellen

Hier interessiert vor allem ein sehr einfach zu bedienender und doch augenscheinlich recht brauchbarer Kurzwellen-Empfänger, den die Radio News, 29. Jan., S. 628, als Fabrikat der Firma The National Company in Malden (Mass.) beschreibt und dessen Schaltung Abb. 9 zeigt. Die einfache Bedienung (nur ein Drehkondensator zur Abstimmung und ein veränderlicher Hochohmwiderstand zur Regelung der Rückkopplung) ist dadurch ermöglicht, daß der Gitterkreis der ersten Röhre, einer Schirmgitterröhre, lediglich aus einer Drosselspule besteht. Dies soll sich durchaus bewähren. Man könnte hinter den Empfänger noch eine zweistufige Niederfrequenz-Verstärkung schalten. F. Gabriel



Sind Sie mit Ihrem Radioempfang zufrieden?

Fabelhafte Lautsprecherstärke mit einer RE 064 als Endröhre, nicht wahr? — Schade nur, daß der Lautsprecher wenig schön tut, wenn man ihn so laut einstellt.

Wir nehmen eine RE 134, setzen sie an Stelle der RE 064 und verwenden eine höhere Anodenspannung. Wenn alles klappt, dann ist der Erfolg frappant. Die RE 064 kommt nie mehr an die frühere Stelle zurück.

Warum aber ist die RE 134 besser? — Nun — der Grund ist der, daß sie ohne Überanstrengung dem Lautsprecher viel mehr Leistung zuführen kann, als es die RE 064 vermag.

Also die RE 134 ist schon ein solches Lautsprecherrohr, wie wir es brauchen. Auch andere Firmen haben Lautsprecherröhren herausgebracht und wir werden gleich nachher sehen, was für Röhren hauptsächlich in Frage kommen und was wir damit erreichen können. Um das Wesentliche davon gleich vorwegzunehmen: Wir werden lernen, daß man für ordentlichen Lautsprecherempfang wenigstens 120 Volt Anodenspannung verwenden muß — das ist das mindeste — und daß eine Röhre, die bei dieser Spannung möglichst viel Leistung abgibt, ohne in der Anschaffung allzu teuer zu sein, die Valvo-Röhre L 415 ist (Preis 10.50 M.). Wer noch 3 M. zulegen kann, dem sei die neue Kraftverstärkeröhre 4 K 30 empfohlen zum Preis von 13.50 M.

Eine noch höhere Leistung, die eigentlich unbedingt anzustreben wäre, können wir nur erreichen durch Erhöhung der Anodenspannung. Wenn wir ein verhältnismäßig billiges Rohr nehmen (die RE 134) und bis 200 Volt Anodenspannung gehen, was z. B. bei Netzanschluß ohne Schwierigkeiten und erhöhte Kosten möglich ist, erhalten wir bereits eine Leistung, mit der Zimmerlautstärke absolut verzerrungsfrei zu erreichen ist. Bei 150 Volt-Anodenspannung erreicht dasselbe Resultat die 4 K 30 von Tekade, die aber im Preis, wie gesagt, höher liegt. Ab etwa 180 Volt Spannung ist die Ultra-Megatron (Dr. Nickel) sehr empfehlenswert.

Es muß freilich immer berücksichtigt werden, daß, wenn wir sagen „empfehlenswert“, davon abgesehen wird, daß größere Leistung nur durch erhöhten Anodenstromverbrauch erzieltbar ist und daß dieser Anodenstrom bezahlt werden muß. Bei Netzanschluß spielen diese Kosten zwar keine Rolle, dagegen wohl, wenn der Anodenstrom aus Batterien gedeckt werden muß.

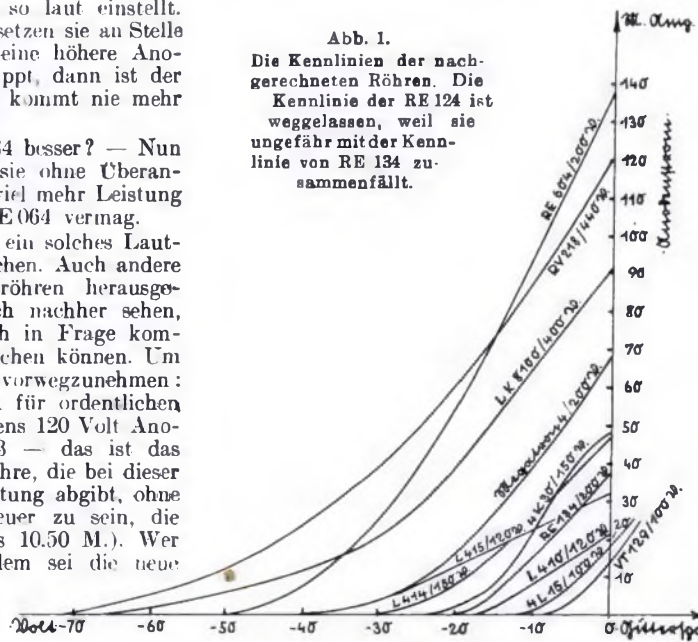
Bisher hatten wir vielleicht gar nicht das Gefühl, als ob der Lautsprecher eine nennens-

Sie Röhren, die Ihr Lautsprecher bewirft.

Gewinnt eine RE 134,
Gewinnt eine VT 129 -
oder gewinnt sie nicht?

werte Leistung nötig hätte. Der Lautsprecher heult einem doch manchmal schon mit der kleinsten Röhre davor die Ohren gründlich voll!

Abb. 1.
Die Kennlinien der nachgerechneten Röhren. Die Kennlinie der RE 124 ist weggelassen, weil sie ungefähr mit der Kennlinie von RE 134 zusammenfällt.



Exakte Versuche haben in den letzten Jahren gezeigt, daß ordentliche Lautsprecherwiedergabe doch immerhin eine verhältnismäßig große Leistung voraussetzt. Und jetzt dringt es langsam, aber sicher, in die breitere Öffentlichkeit, daß die Endröhre für Zimmerlautsprecher wenigstens um 0,4 Watt herum hindurchlassen sollte, 0,4 Watt, das ist etwa der achte Teil derjenigen Leistung, die eine 32kerzige Glühbirne verbraucht. Es steht sogar in maßgebenden, gelehrten Büchern, daß nicht einmal die 0,4 Watt reichen. Man findet dort ein Watt als Grenze angegeben.

Wir merken jetzt etwas: Warum kürzlich so zahlreiche Lautsprecher- und Kraftverstärkeröhren erschienen sind! Die früher üblichen Röhren haben offenbar zu wenig Leistung durchgelassen.

Die neuen Endröhren interessieren uns.

Welche Leistung können sie an den Lautsprecher abgeben?

Wir nehmen die Preislisten zur Hand und sehen nach — und finden nichts. Manchmal steht zwar etwas da von „maximaler Anodenbelastung“. Die hat aber mit dem, was wir wissen wollen, äußerst wenig zu tun. (Auch die sehr selten angegebene „Schwingleistung“ ist kein Maß für die Leistungsabgabe der Röhre als Endverstärker.) Ganz vereinzelt — z. B. im Telefunken-Röhrenbüchlein — ist von einer abgebbaren Wechselstromleistung die Rede

Zahlentafel 1.

Fabrikat	Type	Anodenspannung der Kennlinie, aus der die max. entnommen wurde	Maximal. Anodenstrom (Ia max.) zu nebensiehender Anodenspannung	Innenwiderstand der Röhre (Kleinwert)	Durchgriff der Röhre	In der Preisliste angegebene Höchst-Anodenspannung	Leistung bei nebensiehender Anodenspannung	Leistung bei 150 Volt	Leistung bei 120 Volt	Preis der Röhre in Reichsmark
1	2	3	4	5	6	7	8	9	10	11
Dr. Nickel	Megatron	200	0,066	2000	0,2 = 20%	220	0,73	0,21	0,085	12.—
	Te Ka lle	VT (29 ¹)	100	0,025	3500	0,1 = 10%	120	0,21	0,21	10,50
Telefunken	4 L 15 ¹)	100	0,022	3000	0,15 = 15%	150	0,28	0,28	0,16	9.—
	4 K 30	150	0,056 ²)	1900	0,15 = 15%	150	0,38	0,38	0,19	13,50
	RE 124	150	0,035	2500	0,2 = 20%	150	0,19	0,19	0,085	12,50
	RE 134	200	0,035	5000	0,1 = 10%	200	0,38	0,19	0,11	10,50
	RE 604	200	0,140	1000	0,17 = 17%	200	1,2	0,51	0,23	25.—
Valvo	RV 218	440	0,120	3500	0,14 = 14%	440	3,2	—	—	50.—
	L 414	150	0,048	2100	0,2 = 20%	150	0,3	0,3	0,16	12,50
	L 415	120	0,032	2500	0,33 = 33%	150	0,3	0,3	0,16	10,50
	LK 8100	400	0,090	3750	0,13 = 13%	400	1,9	—	—	50.—

1) Hier ist die positive Gitterspannung soweit mitberücksichtigt, als sie noch keinen merklichen Gitterstrom bewirkt.
2) Dieser Wert ist, was hier zulässig erscheint, durch Verlängerung des gradlinigen Kennlinienteiles erhalten.

(s. S. 32). Das ist das, was wir suchen. Leider stellt diese Angabe nur eine Ausnahme dar von der Regel.

Wir legen die „regulären“ Preislisten also mit einem Seufzer wieder weg, der diesmal ausnahmsweise nicht mit unserer Brieftasche in Beziehung steht, und betrachten lieber die folgende Tabelle. Da stehen die Zahlen, die uns augenblicklich am meisten interessieren. Wie man auf die hier genannten Ergebnisse kommt, das wird für die kritischen Leser oder für die, die selbst rechnen wollen, später vielleicht einmal ausführlicher dargetan. Die Kennlinien der nachgerechneten Röhren sind in Abb. 1 zusammengestellt.

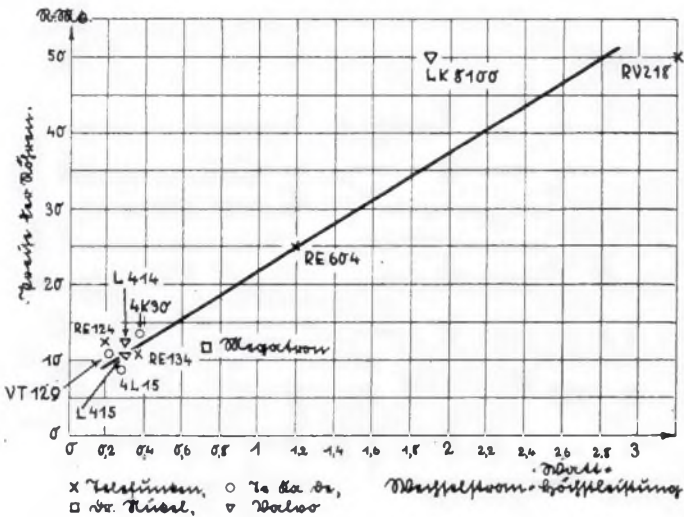


Abb. 2. Was die Röhren kosten und was sie dafür leisten

Wir richten zunächst einmal unser Augenmerk auf die Spalten 8 und 11. Die Spalte 8 zeigt die Höchstleistungen, die sich aus den Preislisten errechnen lassen. In Spalte 11 stehen die Röhrenpreise.

Est ist nun recht interessant, einen Überblick darüber zu erhalten,

wie der Preis zur Leistung sich verhält.

Deshalb habe ich das Bild 2 gezeichnet. Die Punkte, die zu den einzelnen Röhren gehören, liegen etwas verstreut, offenbar weil die Endröhren höherer Leistung eine noch verhältnismäßig neue Sache sind.

Trotz der Unordnung in der Lage der Punkte sieht man aus dem Bild doch so klar, in welcher Art der Preis mit der Leistung steigt, daß man eine Kennlinie mitten hindurch legen kann, die den Zusammenhang zwischen Leistung und Preis für durchschnittliche Verhältnisse angibt.

Wir erkennen z. B. aus Abb. 2, daß die RE 134 in Bezug auf die abgegebene Leistung wesentlich preiswerter ist, als die RE 124. Wir sehen, daß das Megatron im Vergleich zum Kostenpunkt verhältnismäßig viel hergibt.

Die in Spalte 8 angegebenen Leistungen sind nicht immer ausschlaggebend für uns. Wir haben nämlich nicht unter allen Umständen die Anodenspannungen zur Verfügung, die die Röhren maximal aushalten. Die RV 218 verträgt z. B. 440 Volt. Woher aber so ohne weiteres 440 Volt herbekommen?

Wenn man keinen Netzanschluß besitzt, dann sind schon 150 Volt nicht mehr billig. Selbst bei Gleichstrom-Netzanschluß an 220 Volt kommt man nicht leicht über 180 bis 200 Volt Anodenspannung. Nur bei Wechselstrom-Netzanschluß kann man verhältnismäßig leicht höhere Anodenspannungen erhalten.

Ich habe also deshalb in den Spalten 9 und 10 die Leistungen ausgerechnet, die sich für 150 und 120 Volt Anodenspannung ergeben.

Man sieht sofort, daß die Leistungen für kleinere Anodenspannungen beträchtlich abnehmen. Diese Tatsache zeigt sich noch klarer in

Bild 3. Man sieht dort deutlich, daß die RE 604 beispielsweise bei 150 Volt nurmehr ebensoviel leistet, wie das Megatron bei 200 Volt, daß die 4 K 30 bei rund 150 Volt 0,4 Watt durchläßt, während das Megatron rund 180 Volt, die RE 134 rund 200 Volt dazu beansprucht. Selbst die große RE 604 hat für die 0,4 Watt immerhin auch schon rund 140 Volt nötig.

Es wird uns aus Abb. 3 besonders klar, daß man mit Anodenspannungen, die kleiner sind als 100 bis 120 Volt, nicht viel machen kann.

Wie wird die Leistung einer Röhre berechnet?

Nun wird mancher Leser wohl gerne wissen wollen, wie man die Leistung einer Röhre selber ausrechnen kann, und unter welchen Umständen sich diese Leistung dann auch wirklich ergibt.

Zunächst zum letzten Punkt. Heute wollen wir die Endröhren auch wirklich ausnutzen, während im Anfang der Radiotechnik der vollständigen Ausnutzung der Röhren keine Beachtung geschenkt wurde.

Für die nun überlebten Verhältnisse galt, daß der äußere Widerstand (Lautsprecher) gerade so groß gemacht werden sollte, wie der innere. Eine möglichst

restlose Ausnutzung der Röhre aber verlangt, daß der

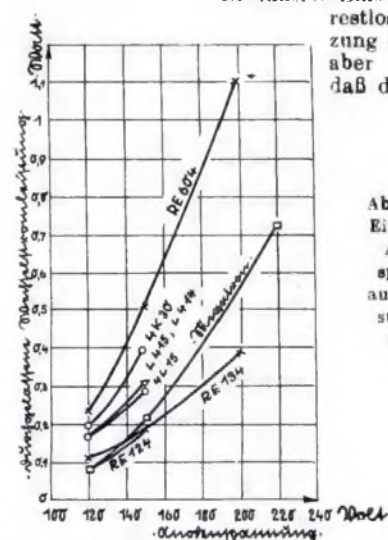


Abb. 3. Der Einfluß der Anodenspannung auf die Leistung der Röhren

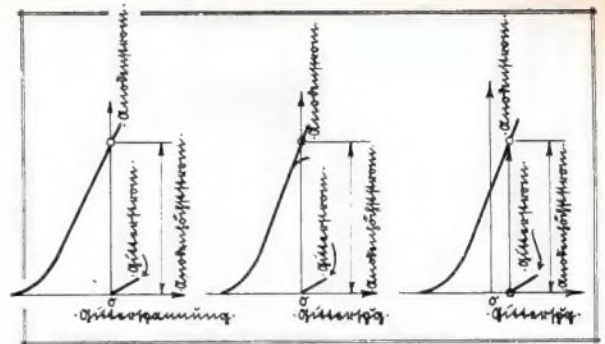


Abb. 4. Der Anodehöchststrom wird aus der Kennlinie entnommen

Außenwiderstand zweimal so groß, wie der Innenwiderstand der Röhre sein muß!

So — nun zur Formel selber! Die lautet: Wechselstromleistung = Anodehöchststrom × Anodehöchststrom × Innenwiderstand × 0,0625

Die Wechselstromleistung ergibt sich in Watt.

Der Anodehöchststrom ist in Ampere einzusetzen. Dabei muß man den Wert nehmen, der zu der in Frage kommenden Anodenspannung gehört. Sehr einfach geht das, wenn man diejenige Kennlinie zur Verfügung hat, die zu der betreffenden Anodenspannung gehört. Dann ist der Anodehöchststrom der Wert, der in Abb. 4 veranschaulicht ist. Gehört zu der Kennlinie aber eine andere Spannung als die, die wir als Anodenspannung in Rechnung setzen wollen, dann muß man sich den zugehörigen Höchststrom erst ausrechnen. Das geht folgendermaßen:

$$\text{Neuer Anodehöchststrom} = \frac{\text{Anodehöchststrom aus der Kennlinie} + \text{neue Anodenspannung} - \text{Anodenspannung d. Kennlinie}}{\text{Innenwiderstand der Röhre}}$$

Der Innenwiderstand ist in den Preislisten stets angegeben.

Ein Berechnungsbeispiel!

Wir rechnen die Leistung, die die Röhre RE 604 bei 180 Volt Anodenspannung abgibt. Dazu werden der Preisliste folgende Unterlagen entnommen:

Anodehöchststrom aus der Kennlinie zu 200 Volt Anodenspannung (siehe Abb. 1) 140 mA = 0,14 A, Innenwiderstand 1000 Ohm. Der Anodehöchststrom für 180 Volt ist:

$$0,14 + \frac{180 - 200}{1000} = 0,14 - 0,02 = 0,12 \text{ A.}$$

Daraus folgt die Leistung zu: 0,0625 · 0,12 · 0,12 · 1000 = 0,9 Watt.

F. Bergtold.

1) Unter Anodenspannung ist hier immer wörtlich zu verstehen die Spannung an der (Anode der) Röhre, nicht etwa die auf der Batterie aufgedruckte Zahl. Welcher Unterschied hierin besteht, wollen wir ein andermal kennen lernen.

Der kommende deutsche Groß-Kurzwellensender

Voraussichtlich wird im Frühjahr bei Königswusterhausen ein mächtiger Kurzwellensender in Betrieb genommen werden, der eine Leistung von 20 Kilowatt hat, und der deshalb seine Wellen weithin senden kann. Sein Bau, der schon in Angriff genommen worden ist und rüstig gefördert wird, geht von der Deutschen Reichspost aus, er genießt die tatkräftige Unterstützung des Rundfunkkommissars Dr.-Ing. Bredow. Ein besonders wichtiger Zweck der neuen Schöpfung besteht darin, eine Verbindung mit den Deutschen im Auslande zu schaffen. Man wird hier treffliche Gelegenheiten finden, unseren fernen Landsleuten Unterhaltung zu bieten und ihnen wirtschaftliche Nachrichten und allerhand Mitteilungen zukommen zu lassen, die für sie interessant und wichtig sind. Die Industrie aber wird guten Absatz für Kurzwellenempfänger finden, mit denen die von Königswusterhausen kommenden Wellen in Wort und Ton umgewandelt werden können. H. B.

Berichtigungen:

In der Baubeschreibung zum **billigen Vierer** ist folgender Fehler unterlaufen:

Der Radix-Transformator ist nicht als Reiztrafo zu beschaffen, sondern als Primär-Centr.

Das gilt für das 2. Januarheft, Seite 14, Stückliste, sowie für das 3. Januarheft, Seite 24, mittlere Spalte, 16. Zeile von oben.

Die Angabe „Triumph“ in der Stückliste bezieht sich auf das Fabrikat „Triumph“. Es handelt sich nicht um eine Ausführungsform des Radix-Trafos.

In Abbildung 2 (zweites Januarheft, Seite 14) ist nur die Spule a auf dem äußeren Zylinder liegend anzunehmen. Alle drei anderen Spulen (also auch die Spule b) liegen auf dem inneren Zylinder.

Im Aufsatz: „Macht den Lautsprecher stromlos“, 2. Teil, 4. Novemberheft (1928), Seite 367, rechte Spalte, 20. Zeile von oben, muß es heißen:

$$U = 2 \times \text{innerer Widerstand einer Endröhre} \times \text{Lautsprecher-Widerstand}$$

$$U = \sqrt{2} \times \text{innerer Widerstand einer Endröhre} \times \text{Lautsprecher-Widerstand}$$